

# Rollladen-Aufbauelemente LAKAL-Classic



Effiziente Wärmedämmung  
mit einer Vielzahl  
funktioneller Vorteile

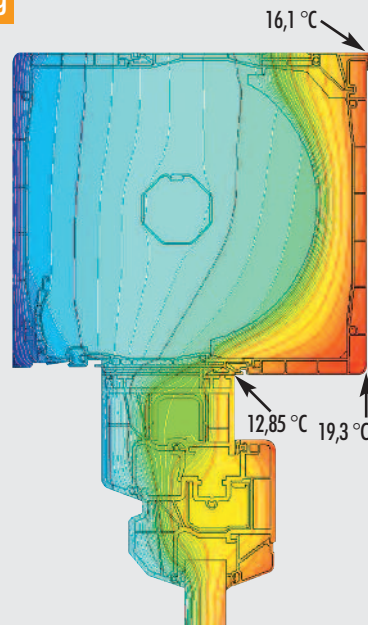
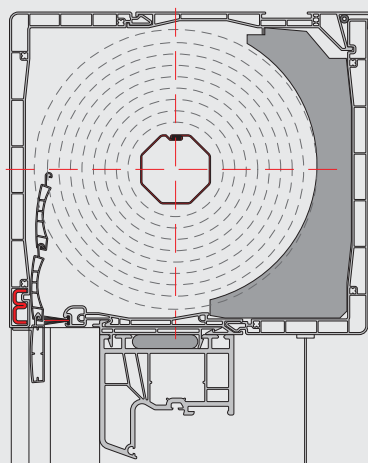
 **LAKAL**<sup>®</sup>

ROLLLADEN- UND TORTECHNIK

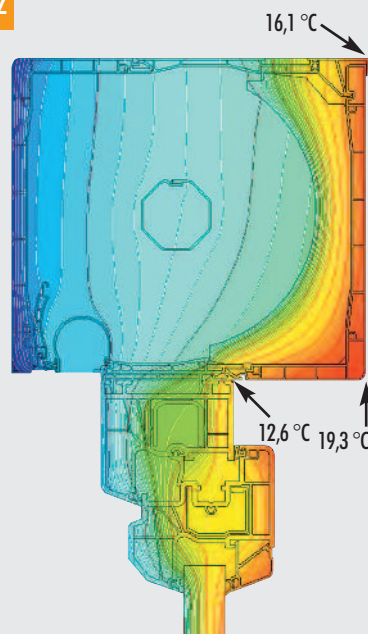
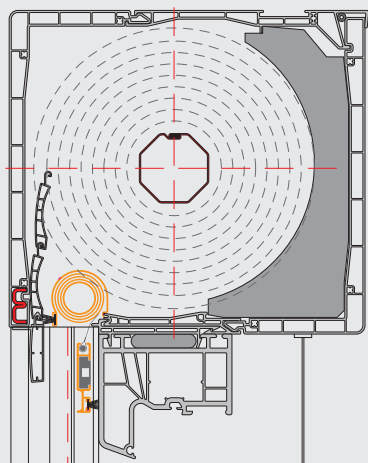
Diese neue Generation der LAKAL-Classic Rollladen-Aufbauelemente entspricht den erhöhten Anforderungen der EnEV. Sie vereint effiziente Wärmedämmung mit einer Vielzahl funktioneller Vorteile:

- Die Richtlinien über Rollladenkästen gemäß der Anlage 8.2 Ziffer 2.1 der Bauregelliste werden eingehalten ( $R_{\text{Mittel}} \geq 1,0\text{W/m}^2\text{K}$  und  $R_{\text{Innenraum}} \geq 0,55\text{W/m}^2\text{K}$ ) d.h. ein  $U_{\text{sb}}$ -Wert  $\leq 0,85\text{W/m}^2\text{K}$ .
- Die Anforderungen an die Vermeidung von Schimmelpilzbildung nach DIN 4108-2:2003-07, Abschnitt 5.3.7, werden an der Schnittstelle Rollladenkasten zum oberen Fensterprofil eingehalten ( $f_{\text{RS-i}}$ Faktor  $\geq 0,70$ ) d.h. Oberflächentemperatur  $\geq 12,6\text{ }^\circ\text{C}$ .
- Keine zusätzlichen Dämmleisten, Aluwinkel o.ä. mehr erforderlich!
- Funktionelle Rollraumabdichtung durch neue große Bürstenabdichtung.
- Sichere Verbindung im Sturz durch neue Laschenaufnahmemut.
- Universell im Einsatz bei Neubau und für die Altbauanierung.
- Schalldämmung bis SSK 4 möglich.
- Einsatz einer 60er Welle mit Maxi-Panzer möglich.
- Keine aufwändige Kassettenmontage, problemlos auch bei geteilten Panzern.
- Rationelle "2 in 1" Führungsschiene.
- Fliegengitter in Kasten integriert und zum Rollraum durch Alu- Abdeckung geschützt.

### Basisausführung



### Mit integriertem Insektenschutz



## Aufbauelemente LAKAL-Classic

Besonders kompakte Bauweise mit vier Größen\*)

Größe I = 139,5/162 mm

Größe II = 164,5/186 mm

Größe III = 184,5/205 mm

Größe IV = 204,5/228 mm

\* Insektenschutz nur in den Größen II, III und IV

Wärmedämmung ohne Insektenschutz

$U_{\text{sb}}$ -Wert

0,79 W/m<sup>2</sup>K

0,82 W/m<sup>2</sup>K

0,81 W/m<sup>2</sup>K

0,81 W/m<sup>2</sup>K

Wärmedämmung mit Insektenschutz

$U_{\text{sb}}$ -Wert

-

0,85 W/m<sup>2</sup>K

0,84 W/m<sup>2</sup>K

0,82 W/m<sup>2</sup>K

Temperatur-Faktor ohne Insektenschutz

Faktor  $F_{\text{RSi}}$

0,76

0,72

0,71

0,71

Temperatur-Faktor mit Insektenschutz

Faktor  $F_{\text{RSi}}$

-

0,71

0,70

0,71



ROLLLADEN- UND TORTECHNIK

LAKAL GmbH - Zinzinger Straße 11 - D-66117 SAARBRÜCKEN  
Tel. : +49 681 92609-0 - Fax : +49 681 585561 - [auftragsservice@lakal.de](mailto:auftragsservice@lakal.de)

[www.lakal.de](http://www.lakal.de)

durchtr. | www.stb-empfehl.de | 2010  
 XS000308 - 06.10.2008 - MDV 20.08.2010