

somfy.de

# Somfy Hoftorantriebe

**NEU**

HOME  
MOTION BY

**somfy.**

# Die Vorteile Ihres Somfy Hoftorantriebes auf einen Blick

## Einfach und bequem:

Sie öffnen und schließen das Tor bequem mit Ihrem Somfy Handsender – ohne vom Auto auszusteigen.



## Sicherheit und Schutz:

Mit Ihrem Somfy Antrieb können Sie unzulässiges Öffnen von außen verhindern, ein Plus an Sicherheit für Sie und Ihre Familie.



## Mit Sicherheitsstopp bei Hindernissen:

Triff das motorisierte Hoftor auf ein Hindernis, stoppt der Hoftorantrieb sofort und gibt das Hindernis frei.



## Nachrüstung jederzeit möglich:

Mit den Somfy Hoftorantrieben können alle gängigen Hoftore motorisiert werden – ganz egal, ob bestehend oder neu.



## Das Somfy Qualitätsversprechen:

Auf die Qualität von Somfy können Sie sich verlassen. Unsere Produkte unterliegen strengsten Prüfungen und erfüllen die neuesten europäischen Sicherheitsnormen. Dazu geben wir **3 Jahre Gewährleistung** auf all unsere Produkte.



## Somfy Service-Line:

Sie haben Fragen? Dann rufen Sie einfach unsere Service-Line an:

# 0 18 05 / 25 21 35

(ab 01.01.07 – 0,14 €/min).

[www.somfy.de](http://www.somfy.de)

# Somfy Technik, die Sie überzeugen wird

## Electronic Power Management

Der Antrieb passt seine Kraft automatisch an die äußeren Gegebenheiten wie Windlast oder Torreibung an. Mit der Softstart / Softstop-Funktion öffnet und schließt sich Ihr Tor auf Wunsch besonders sanft – das schont Tor und Antrieb.

EPM

## Proxi Prog

Die einzigartige Einstellungsautomatik von Somfy. Alle Einstellungen erfolgen bedienerfreundlich über Ihren Somfy Handsender. Die für das Öffnen und Schließen benötigte Kraft Ihres Hoftores erkennt Ihr Somfy Antrieb dabei automatisch!



## Sicherheits- und Tastensperre

**Einzigartiger Schutz mit dem Somfy 4 Kanal Handsender.**

**Sicherheitssperre:** Erst nach Ihrer individuellen PIN-Eingabe ist der Somfy Handsender aktiv. So haben Sie mehr Schutz vor Verlust oder Diebstahl.

**Tastensperre:** Alle Handsendertasten können gesperrt werden – unerwünschtes Bedienen kann damit ausgeschlossen werden.



## Mehr Sicherheit

Nur Somfy Antriebe verfügen über eine spezielle Sicherheitsvorrichtung, so erübrigt sich der umständliche Einbau von Lichtschranken. Durch diese intelligente Elektronik erfüllt der Antrieb auch die strengsten Sicherheitsanforderungen – ganz ohne weiteres Zubehör.



## Mehr Schutz

Mit Somfy Technik können Sie auch bei Stromausfall gelassen bleiben. Ein als Zubehör erhältlicher Notstromakku übernimmt, z. B. während eines Gewitters, vorübergehend das automatische Öffnen und Schließen des Tores. Sobald Strom wieder verfügbar ist, lädt sich der Akku automatisch wieder auf.



## Mehr Komfort

Nutzen Sie die Somfy Gehtürfunktion: Mittels einer Sondertaste öffnet sich nur ein Torflügel oder nur ein Teil des Schiebetores.

Mehr Komfort auch über Ihre Somfy

Schließautomatik: Das Schließen des Tores übernimmt der Antrieb – nach Ihrer Einstellung bleibt das Tor solange offen, wie Sie es wünschen.



# Der richtige Antrieb für Ihr Hoftor

Hier erfahren Sie, welcher Antrieb für welche Torart geeignet ist und welches Zubehör Sie unbedingt zur Montage benötigen.

<b>Hoftorantriebe:</b>	 <b>SGS 200</b>	 <b>SGS 500</b>	 <b>SLD 3000</b>
<b>Einsatzgebiete:</b>	 <small>max. 1,80 m</small>	 <small>max. 2,20 m</small>	 <small>max. 5,00 m</small>
<b>Somfy Techniken:</b>			
<b>Zubehör:</b>	<b>Endanschlag</b> <small>Erforderlich, wenn keine mechanische Toranschläge vorhanden sind.</small> <small>Art.-Nr.: 9 013 637</small> 	<b>Endanschlag</b> <small>Erforderlich, wenn keine mechanischen Toranschläge vorhanden sind.</small> <small>Art.-Nr.: 9 013 637</small> 	<small>Für Torbreiten bis 4 m ist kein Zubehör erforderlich.</small> <b>Zahnstange</b> <small>Erforderlich für die Profilierung von Türen von 4 - 8 m Breite.</small> <small>Art.-Nr.: 3 460 508</small> 

 <b>Electronic Power Management:</b> Der Antrieb passt seine Kraft automatisch der Jahreszeit an. Das Tor wird sanft geöffnet und geschlossen (Softstart/Softstopp). Dadurch wird die Tormechanik geschont.	 <b>Prog. Prog:</b> Die komfortable Einstellautomatik. Programmieren mit einem Tastendruck am Handsender.	 <b>Integrierte Sicherheit:</b> Sofortige und sensible Hinderniserkennung auch ohne zusätzliche Sicherheit (z. B. Lichtschranke) gewährleistet.	 <b>Drahtgebundenes Zubehör</b>  <b>Funkzubehör:</b> Flexible und sichere Lösung.
---	--	--	---

Bei weiteren Fragen wenden Sie sich bitte an unsere Service-Line:

0 18 05 / 25 21 35 (ab 01.01.07 - 0,14 €/min).

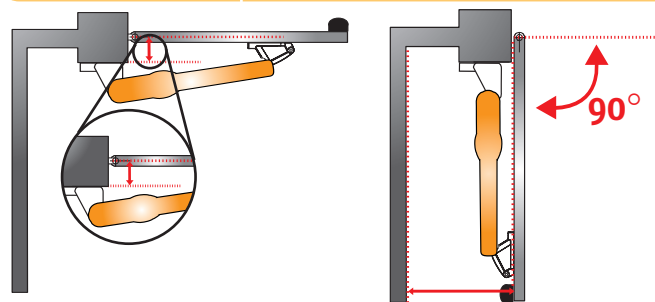
# Einfache und schnelle Montage in 5 Schritten

Ein einzelner Somfy Funkhandsender ist mit mehreren Produkten kompatibel.

Passeo 520 / 550		Passeo 400
	<b>1</b>	
Optimale Anordnung für Antrieb ermitteln		
	<b>2</b>	
Beschläge bzw. Zahnstange am Tor montieren		
	<b>3</b>	
Antrieb montieren		
	<b>4</b>	
Anschlüsse vornehmen und Netzspannung anlegen		
	<b>5</b>	
Programmierung vornehmen		

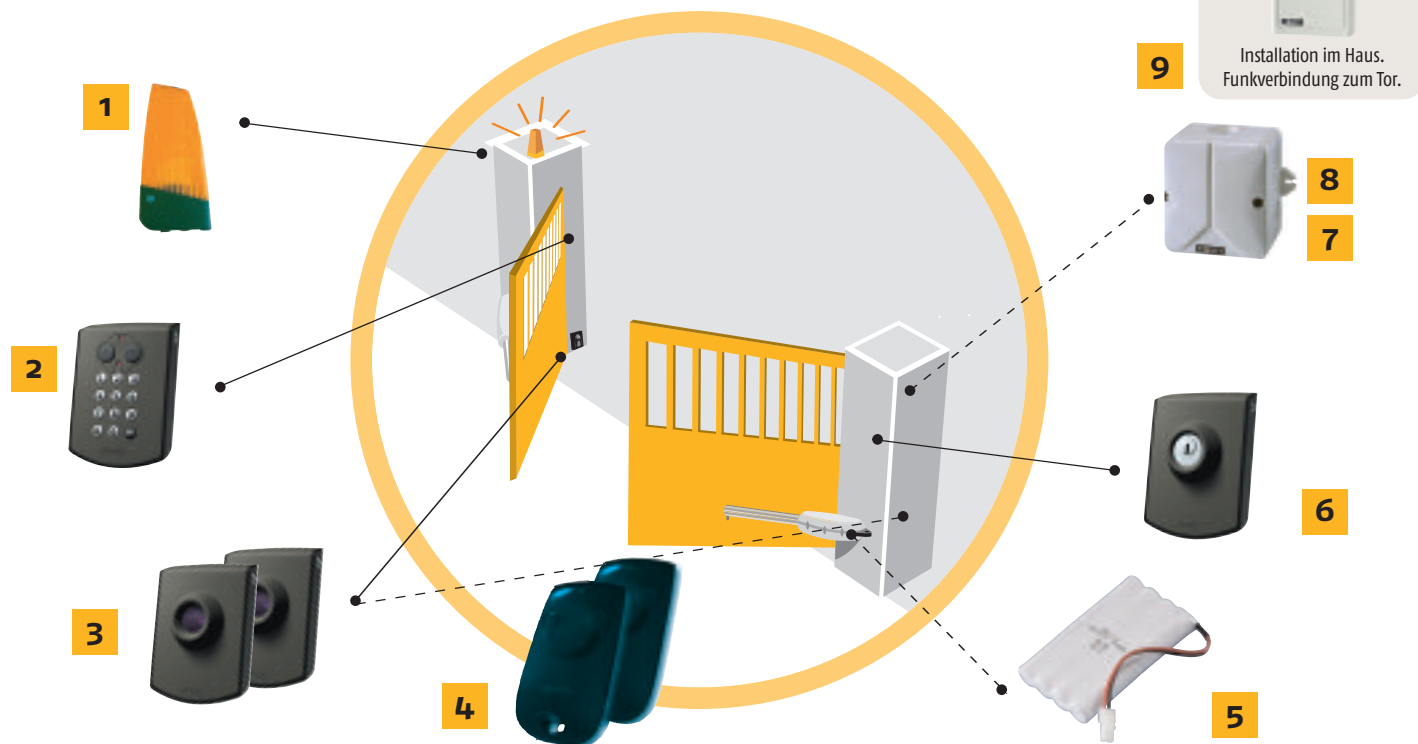
# Technische Daten

Flügelantriebe	SGS 200	SGS 500
Torflügelänge (max.)	1,80 m	2,50 m
Torhöhe Vollmaterial (max.)	2,00 m	
Torflügelgewicht (max.)	200 kg	250 kg
Öffnungswinkel (max.)	max. 120°	
Mindestbreite Pfeiler	25 cm	30 cm
Öffnungszeit	12 bis 16 Sek.	
Ausgang für Hoflicht	230 V - 500 W max.	
Ausgang Warnleuchte	24 V - 1 W max.	
Handsender in Lieferumfang	1	2
Funksystem	433,42 MHz, Rolling Code	
Normkonformität	Nach neuesten europäischen Normen (EN 12453, EN 13241-1)	



Spindeltrieb	SLD 3000
Torlänge (max.)	8 m
Torgewicht (max.)	400 kg
Öffnungszeit	20 Sek. für 3 m Torbreite
Ausgang für Hoflicht	230 V - 500 W max.
Ausgang Warnleuchte	24 V - 1 W max.
Handsender im Lieferumfang	2
Funksystem	433,42 MHz, Rolling Code
Normkonformität	Nach neuesten europäischen Normen (EN 12453, EN 13241-1)

# Zusätzliche Sicherheit und noch mehr Komfort durch intelligentes Zubehör



Installation im Haus.  
Funkverbindung zum Tor.

**1** Warnleuchte – Art.-Nr.: 2 400 596

**2** Funk-Codetaster

Über den aussen liegenden Funk-Codetaster öffnen Sie das Tor schlüssellos durch Eingabe eines von Ihnen gewählten Zahlencodes. Bis zu vier Passiercodes sind programmierbar. Einfache Montage, ganz ohne Kabel.

**3** Lichtschränke – Art.-Nr.: 2 400 599

**4** 4-kanal Handsender – Art.-Nr.: 2 400 576

Einzigartig, mit Sicherheits- und Tastensperre.

**5** Notstromakku – Art.-Nr.: 2 400 720

**6** Schlüsseltaster – Art.-Nr.: 2 400 597

Über den Schlüsseltaster, den Sie auf oder unter Putz montieren, lassen sich bis zu zwei Tore von aussen bedienen. Der Taster wird mit drei Schlüsseln geliefert.

**7** Funk-Lichtschalter – Art.-Nr.: 1 841 057

Mit einem 2-Kanal Handsender können Sie mit Hilfe des Funk-Lichtschalters neben Ihrem Garagentor ein weiteres elektrisches Gerät bis 500 W Leistung ansteuern: z.B. ein Licht oder einen Springbrunnen.

**8** Universal-Funksteuerung – Art.-Nr.: 1 841 058

Für Fremdantriebe – In Verbindung mit einer Universal-Funksteuerung können Sie per Somfy Funkhandsender auch Garagen- und Hoftorantriebe anderer Hersteller bedienen.

**9** Funk-Öffnungsmelder – Art.-Nr.: 9 013 636

Für Tür und Tor. Über eine LED-Anzeige kann vom Haus aus überprüft werden, ob die Tür / das Tor offen oder geschlossen ist.

## FUNKKOMPATIBILITÄT

Einer für alles  
- der neue Somfy Funkhandsender.



Alarmanlage

Antriebe für Rollläden

Antriebe für Garagentore

Antriebe für Hoftore

MIT SICHERHEITS-  
UND TASTENSPERRE  
NUR VON SOMFY

Somfy Antriebe und Steuerungen gibt es bei: