

EINFACH MEHR SICHERHEIT

EINBRUCHSCHUTZ



Zwar ist die Zahl der Wohnungseinbrüche in Deutschland seit Jahren rückläufig, doch noch immer gelingt es vielen Einbrechern durch ungesicherte Fenster viel zu leicht in Häuser und Wohnungen einzudringen. Hinzu kommt, dass es bislang keine gesetzlichen Vorgaben gibt, Fenster und Türen mit entsprechenden Sicherheitsvorrichtungen zu versehen.

GERMAN WINDOWS bietet Ihnen hier jedoch verschiedene Sicherheitsstufen, aus denen Sie wählen können, um Ihr Zuhause einbruchssicherer zu machen. Welcher Einbruchschutz für Sie am besten ist, hängt ganz von Ihren individuellen Wünschen und Bedürfnissen und der entsprechenden Wohnlage Ihres Hauses ab.

EINBRUCHSCHUTZ

Mit unseren Fenstern erzielen Sie ganz einfach maximale Sicherheit ohne Kompromisse – zum Beispiel mit mehrfachen Pilzkopfverriegelungen oder einem effektiven Anbohrschutz, damit Ein-

brecher Ihre Fenster nicht aufhebeln können. Zusätzlich richten wir auch gern Kontaktpunkte in Ihren Fenstern und Türen ein, die Sie an eine Alarmanlage anbinden können.

ZUBEHÖR



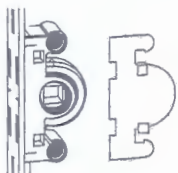
SICHERHEITS- BESCHLÄGE

Der beste Schutz gegen das Aufhebeln von Fenstern sind Sicherheitsbeschläge mit Pilzkopfverriegelung. Die Wirkungsweise: Bei geschlossenem Fenster sorgen die Pilzkopfzapfen für eine feste und sichere Verbindung mit dem Sicherheitsschließstück.

OLIVE (ABSCHLIESSBAR)



Unsere abschließbare Olive sorgt dafür, dass der Einbrecher die innenliegende und abgeschlossene Olive nicht durch einen benachbarten, gekippten Flügel öffnen kann. Zusätzlich dient die abgeschlossene Olive dazu, dass Ihre Kinder die Fenster nicht öffnen können.



ANBOHRSCHUTZ

Damit die Oliven nicht von außen an- oder aufgebohrt werden können, wird die Befestigung des Griffs zusätzlich mit einem Anbohrschutz abgedeckt.

SICHERHEITS- ISOLIERGLAS



Unser spezielles Sicherheitsisolierglas überzeugt nicht nur durch erstklassige Dämmwerte, die (stabilen) Scheiben lassen sich auch nicht ohne weiteres einschlagen und halten Eindringlinge so wirkungsvoll fern.

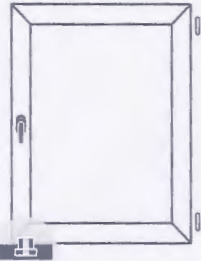

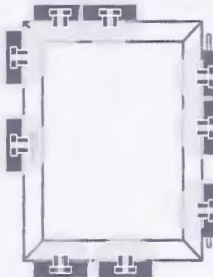
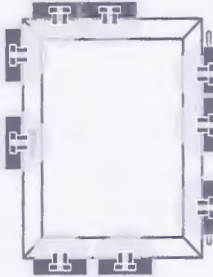


SICHERHEITSTUFEN

Unsere verschiedenen Sicherheitsstufen richten sich nach dem jeweilig zu schützenden Bereich Ihres Hauses.

Dabei unterscheiden wir zwischen vier Schutzklassen: S1, S2, S3 und die geprüfte Sicherheitsstufe RC2. Mit ihren bis zu 14 Pilzkopfverriegelungen eignen sich die Sicherheitsstufen S3 und RC2 vor

allem für Fenster und Türen im Erd- und Kellergeschoss, die besonders vor Einbrüchen geschützt werden sollten (s. Abbildung links). S1 und S2 sind besonders für Ober- oder Dachgeschosse geeignet. Wenn Sie eine erhöhte Sicherheit wünschen, empfiehlt sich mindestens die Schutzklasse S2 zu wählen.

S1	S2	S3	RC2 / RC2N*
Standard-sicherheit	erhöhte Sicherheit	optimale Sicherheit	geprüfte Sicherheit
			
eine Pilzkopfverriegelung mit Sicherheitsschließblech	vier Pilzkopfverriegelungen mit Sicherheitsschließblech	bis zu 14 Pilzkopfverriegelungen mit Sicherheitsschließblech	bis zu 14 Pilzkopfverriegelungen mit Sicherheitsschließblech
optional Druckknopf-Olive oder abschließbare Olive Sicherheitsglas	optional Druckknopf-Olive oder abschließbare Olive Sicherheitsglas	optional Druckknopf-Olive oder abschließbare Olive Sicherheitsglas	vorgeschrieben abschließbare, geprüfte Olive und Anbohrschutz P4A Sicherheitsglas* verklebte Glasleisten

* bei der Sicherheitsstufe RC2N ist die Verglasung frei wählbar



Bildinformationen

1 besonders schützenswerte Bereiche (S3 und RC2)

2 schwer zugängliche Bereiche (S1 oder S2)